

*Classic*

Svenskt hantverk  
borgar för god kvalitet

TRÄPERSIENNER





C700

C701

C703

C704

C705

C706

C708

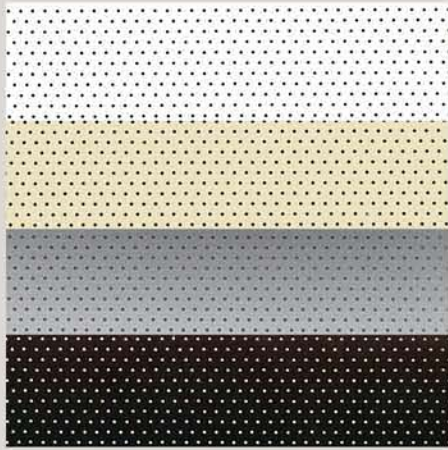
C710

C712

C713

NÄR DU VILL SE UT MEN INTE SYNAS  
- BLIR PERFORERAD ALUMINIUM DITT VAL!

Perforerade aluminiumlameller  
i fyra utförande:



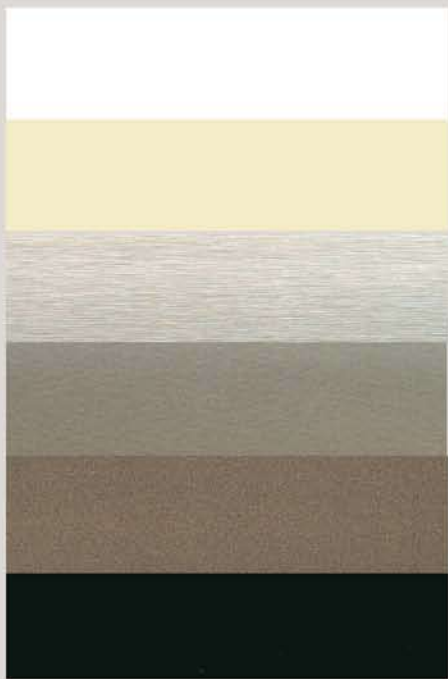
Vit

Beige

Silver

Svart

Aluminiumlameller finns i  
följande utförande:



Vit

Beige

Silver

Borstad

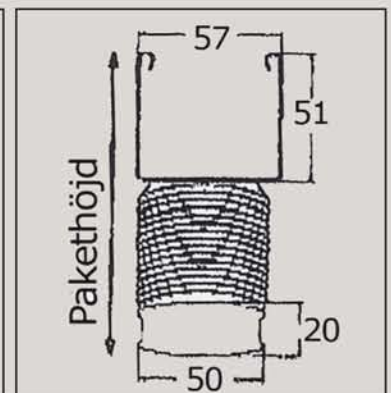
Graphite

Svart



Pakethöjd 50 mm lameller  
samtliga mått i cm

Persiennhöjd	50 Stegsnöre	50 Stegband
100	9,5	10,5
150	10,7	13
200	13	14,5
250	14,2	16,7
300	15,5	18



Nedanstående träslag för våra lameller är massiv:

Nedanstående träprover är

Furu Björk Bok Ask Körsbär Mahogny Ek Valnöt Al 100 101 102





C714 C717 C721 C723 C725 C726 C729 C736 C740 C745

## Classic persienner

Persienner med lameller av massivt trä eller aluminium avsedda för frihängande montering.

### TYPYR:

Fig. 1. Träpersienn med överlist av massivt trä manövrerad med växelreglage.

Fig. 2. Träpersienn med fanerad metallöverlist manövrerad med linreglage (kan förses med motor eller vevreglage som också kan seriekopplas).

Fig. 3. Träpersienn med metallöverlist och täcklamell.

Fig. 4. Perforerad eller tät aluminiumlamell 50 mm med överlist och bottenlist i massivt trä manövrerad med växelreglage.

Fig. 5. Fanerad överlist med lameller av aluminium (kan förses med motor eller vevreglage som också kan seriekopplas).

### PRODUKTBeskrivning

#### Material:

Lamellerna är tillverkade av massivt trä och aluminium och finns som standard i träslagen: ask, björk, ek, fur, körsbär, lind, mahogny och valnöt.

Som aluminium i standard:

beige, vit, svart, graphite, silver, borstad med perforering i: vit, beige, silver, svart

Stegband och linor är av polyester/bomull.

Kombinerat beslag för tak och vägg.

#### Mått:

Lamellbredd: 50 mm som standard. Specialmått 35 mm.

Bredd stegband: 3, 12, 25, 38 mm.

Linor: 3 mm

Persiennens bredd och antal stegband:		Persiennhöjd, nerfälld respektive upphissad i mm:	
Bredd, mm	Antal stegband	Höjd nedfälld	Höjd upphissad
0- 800	2	1000	150
801-1400	3	1400	180
1401-2000	4	1800	210
2000-2500	5	2200	240
2501-3000	6	2600	270
		3000	300

Fig. 1



Fig. 2



Fig. 3



Fig. 4



Fig. 5



Lind färgade med nr:

103 105 110 115 120 125 130 135 140 145 150 155



*"Sol ute, sol inne.  
Sol i hjärta, sol i sinne"*

Allt det här är bra, men ibland behöver man stänga ute henne, solen alltså. Det gör man på ett bra sätt, med Träpersienner från Öland.

Vi vet, för vi har flest soltimmar i hela landet.



Din återförsäljare